

3½-zimmer-wohnungen

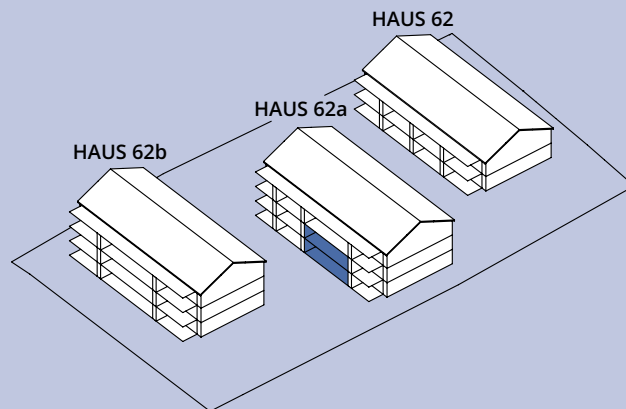
HAUS 62a

62a-002

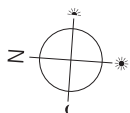
Erdgeschoss

62a-102

1. Obergeschoss



| | |
|--------------|---------------------|
| Wohnfläche | 84.5 m ² |
| Sitzplatz EG | 37.0 m ² |
| Gartenfläche | 68.0 m ² |
| Balkon 1.OG | 36.5 m ² |



Treppenhaus

